


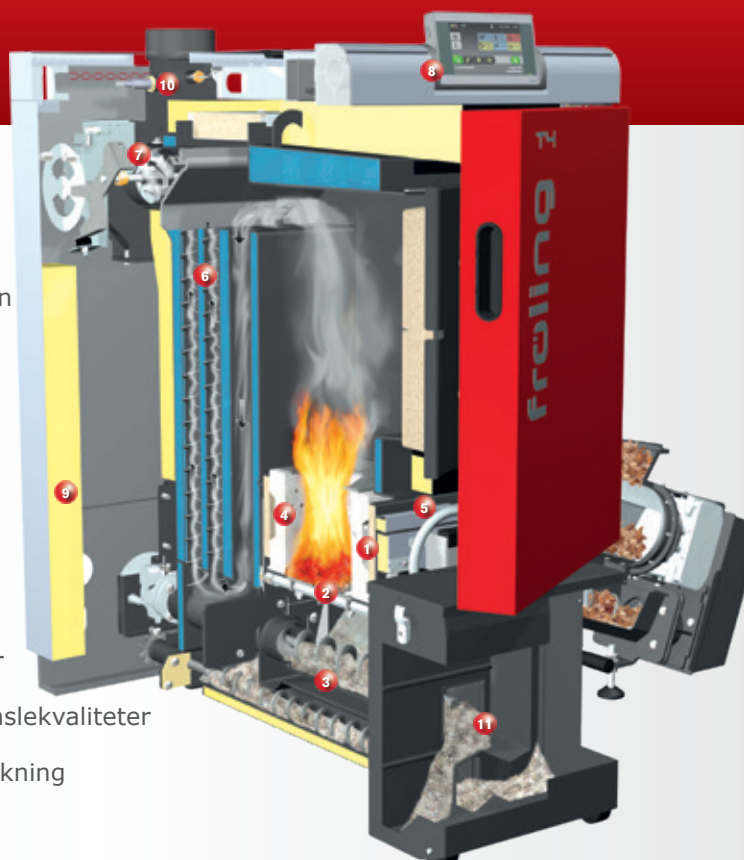
froeling 

I mer än femtio år har Fröling ägnat sig åt effektiv användning av energikällan trä. Idag står namnet Fröling för modern biomassateknik. Våra ved-, flis- och pelletspannor används framgångsrikt över hela Europa. Alla produkter tillverkas i våra egna fabriker i Österrike och Tyskland. Tack vare vårt omfattande servicenätverk finns vi till hands där vi behövs.

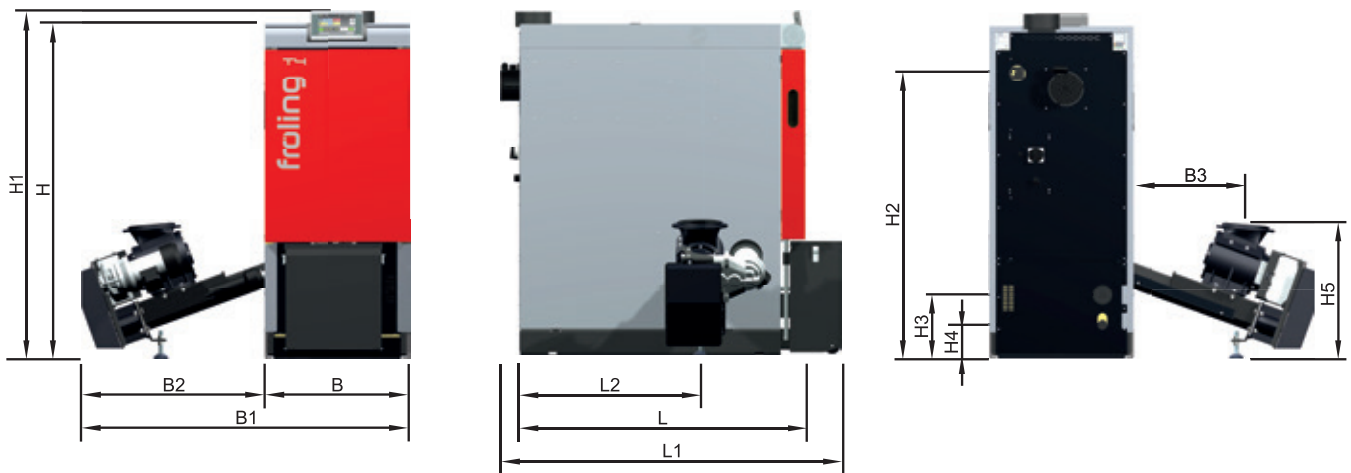


## Flispanna T4 24-150 kW

- 1 Högtemperatur-brännkammare av kiselkarbid för effektiv förbränning och hög verkningsgrad
  - 2 Tvådelad förbränningsroster
  - 3 Automatisk uraskning av eldstaden och värmeväxlaren
  - 4 Undertrycksreglerad primär- och sekundärluft
  - 5 Undertrycksreglering för optimal bränsleanpassning.
  - 6 Värmeväxlare med tre stråk och VOS-system för optimering av verkningsgraden
  - 7 Varvtalsreglerande sugande fläkt
  - 8 Regleringen Lambdatronic H 3200
  - 9 Heltäckande isolering för minimala strålningsförluster
  - 10 Lambdasond för automatisk anpassning till olika bränslekvaliteter
  - 11 Energisnåla drivningar för lägsta möjliga strömförbrukning
-  Rökgasåtervinning AGR som tillval



# Flispanna T4



Mått - T4		24/30	40/50	60/75	90/100/110	130/150	
H	Höjd panna	[mm]	1 390	1 620	1 620	1 720	1 720
H1	Höjd rökgasrörsanslutning	[mm]	1 440	1 670	1 670	1 770	1 770
H2	Höjd framledningsanslutning	[mm]	1 195	1 425	1 425	1 530	1 540
H3	Höjd returledningsanslutning	[mm]	270	270	270	170	200
H4	Höjd tömning	[mm]	140	140	140	140	140
H5	Höjd stokeranslutning	[mm]	580	650	650	650	650
B	Bredd panna (=installationsbredd)	[mm]	600	770	770	880	880
B1	Total bredd med stokerenhet	[mm]	1 360	1 530	1 530	1 640	1 640
B2	Bredd stokerenhet	[mm]	760	760	760	760	760
B3	Avstånd från pannsida till stokeranslutning	[mm]	470	470	470	470	470
L	Längd panna (=installationslängd)	[mm]	1 200	1 200	1 570	1 570	1 905
L1	Total längd inkl. sugfläkt och askbehållare	[mm]	1 430	1 430	1 920	1 920	2 300
L2	Längd från pannans baksida till stokeranslutningen	[mm]	755	755	1 045	1 045	1 305

Tekniska data - T4		24	30	40	50	60	75	90	100	110	130	150
Nominell värmeeffekt	[kW]	24	30	40	50	60	75	90	100	110	130	150
Värmeeffektsovråde	[kW]	7,2-24	9-30	12-40	15-50	18-60	22,5-75	27-90	30-100	33-110	39-130	45-150
Energimärkning*		A <sup>+</sup>	A <sup>+</sup>	A <sup>+</sup>	A <sup>+</sup>	A <sup>+</sup>						
Pannans verkningsgrad (flis märkladd/dellast)	[%]	92,3 / 91,6	91,0 / 91,6	92,1 / 92,4	93,1 / 93,2	93,1 / 93,3	93,0 / 93,6	92,9 / 93,8	92,9 / 93,9	92,9 / 93,9	93,3 / 94,6	93,8 / 94,6
Pannans verkningsgrad (pellets märkladd/dellast)	[%]	92,2 / 91,0	92,0 / 91,4	93,1 / 92,3	94,2 / 93,2	94,1 / 93,5	93,9 / 93,9	93,6 / 94,3	93,5 / 94,6	93,5 / 94,6	93,7 / 94,5	93,8 / 94,5
Elektrisk anslutning		400 V / 50 Hz/säkring C16A										
Elektr. effektförbrukning (pellets/flis)	[W]	74/115	84/142	86/150	88/158	102/176	122/204	142/232	156/250	156/250	210/240	264/262
Pannans vikt (inkl. stokerenhet, utan vatten)	[kg]	620	640	840	860	1 060	1 080	1 350	1 360	1 370	1 730	1 750
Pannans vattenvolym	[l]	105	105	160	160	220	220	260	260	260	340	340
Motstånd på vattensidan (ΔT = 10/20K)	[mbar]	3,9 / 1,2	4,8 / 1,4	5,2 / 1,8	5,5 / 2,2	7,8 / 2,6	11,4 / 3,2	14,9 / 3,8	17,2 / 4,2	18,7 / 5,2	23,3 / 6,9	30,6 / 8,3
Maximalt inställbar panntemperatur	[°C]	90										
Tillåtet drifttryck	[bar]	3										
Rökgasrörets diameter	[mm]	150	150	150	150	180	180	200	200	200	200	200

\* Gemensam märkning (panna + reglering)

Din Fröling-partner:

**froling** 

**Heizkessel- und Behälterbau GesmbH  
A-4710 Grieskirchen, Industriestr. 12**

AUT: Tfn +43 (0) 7248 606 • Fax +43 (0) 7248 606-600  
GER: Tfn +49 (0) 89 927 926-0 • Fax +49 (0) 89 927 926-219  
E-post: info@froeling.com • Internet: www.froeling.com