

Flat solfanger

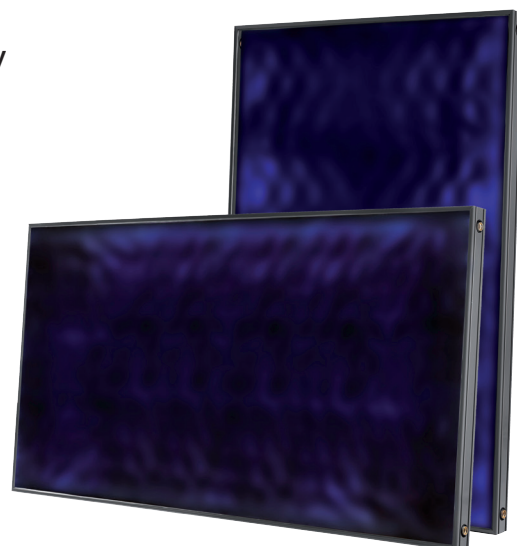
Pro C250 V - Pro C250 H

De Dietrich 

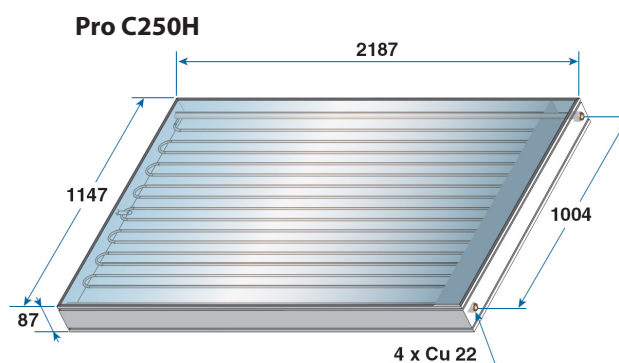
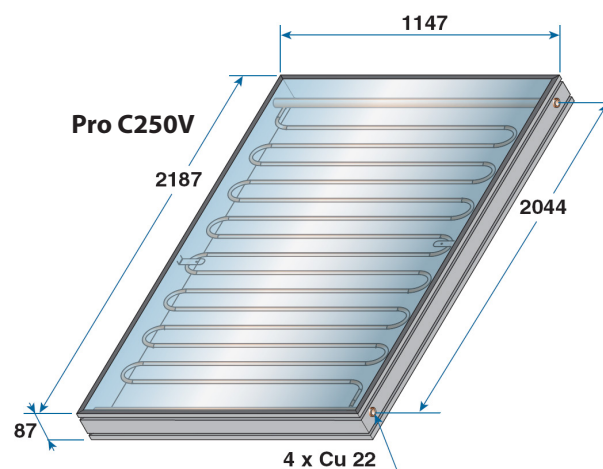
En flat, trykksatt solfanger er den mest utprøvde og mest utbredte typen solfanger. Solfangerene har en høy virkningsgrad ved tilberedning av varmt tappevann, og forvarming av tappevann. Solfangeren er mindre utsatt for skader og kan enklere integreres med bygningen/taket enn vakumsolfangere.

Solfangerene er utstyrt med 3,2 mm sikkerhetsglass.

Panelene kan monteres på tak, integreres i taket, henges på vegg eller monteres på stativ.



	Pro C250V	Pro C250H
Totalt brutto areal, m ²	2,51	2,51
Totalt netto areal, m ²	2,354	2,354
Væskeinnhold, l	2,9	2,9
Trykktap (30 l/h.m ²) mbar	75	75
Testtrykk, bar	10	10
Arbsopsjonsfaktor (a)	95 +/- 1	95 +/- 1
Refleksjon (b)	5 +/- 1	5 +/- 1
Optisk virkningsgrad	0,819	0,821
Overføringstap (a1) W/m ² .K	3,671	3,669
Overføringstap (a1) W/m ² .K ²	0,0129	0,0129
Vekt (tom), kg	47	47



Oslo / Asker
Bergen
Moss
www.sgp.no

Tel: 67 52 21 21
Tel: 55 95 06 00
Tel: 69 20 54 90

