

froeling 

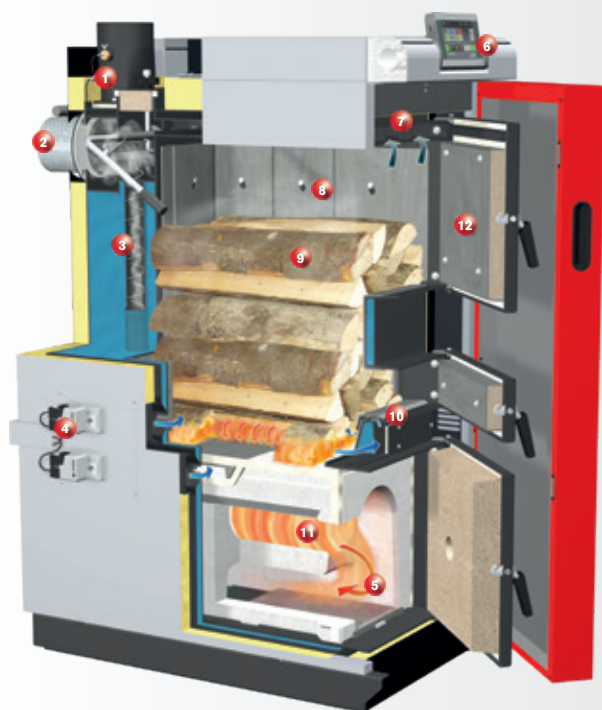
I mer än femtio år har Fröling ägnat sig åt effektiv användning av energikällan trä. Idag står namnet Fröling för modern biomassateknik. Våra ved-, flis- och pelletspannor används framgångsrikt över hela Europa. Alla produkter tillverkas i våra egna fabriker i Österrike och Tyskland. Tack vare vårt omfattande servicenätverk finns vi till hands där vi behövs.



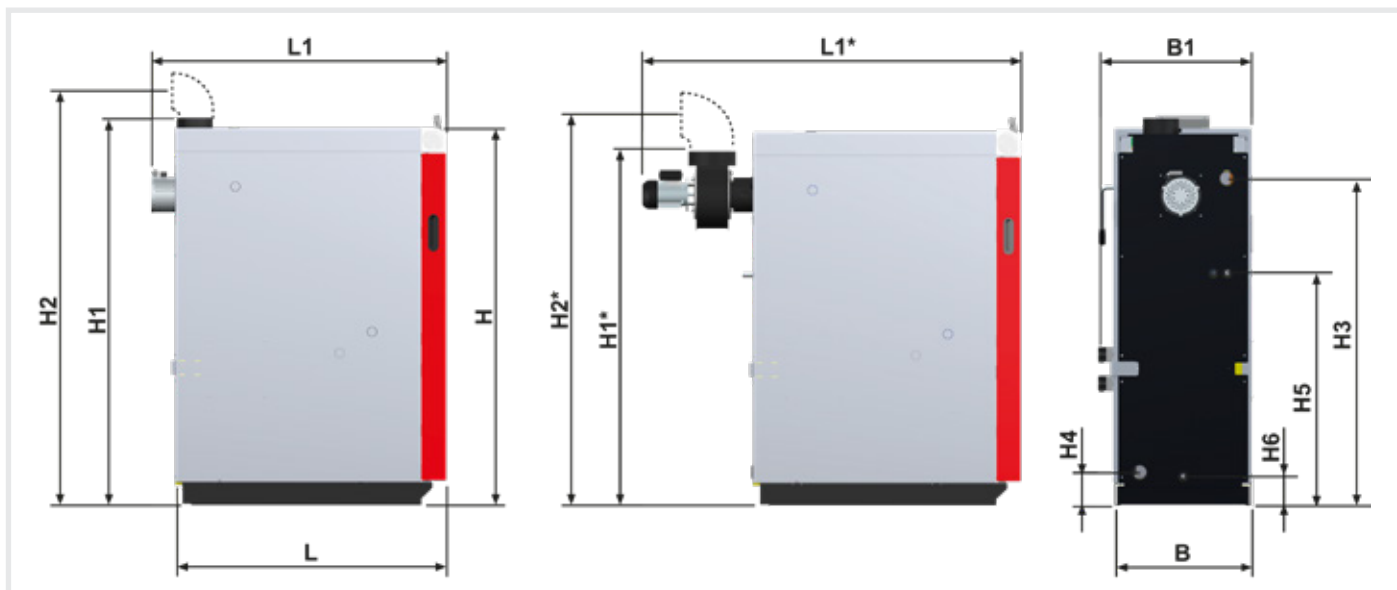
Vedpanna S4 Turbo (F)

15–60 kW S4 Turbo, 15–40 kW S4 Turbo (F)

- 1 Bredbandslambdasond
- 2 Varvtalsreglerad sugande fläkt
- 3 VOS-teknik
- 4 Ställmotorer för primär- och sekundärluftsreglering
- 5 Stora underhållsöppningar
- 6 Reglering Lambdatronic S 3200 med ny 7"-pekskärm
- 7 Pyrolysgasutsugning
- 8 Inhängningsskärmar
- 9 Stor bränslekammare för halvmeterlång ved
- 10 Uppvärmningsautomatik
- 11 Brännkammare av kiselkarbid med lång livslängd
- 12 Stora påfyllningsluckor



Vedpanna S4 Turbo



Mått – S4 Turbo/S4 Turbo F	15	22	28	34	40	50	60
L Längd panna	1 125	1 125	1 125	1 215	1 215	1 215	1 215
L1 Total längd inkl. sugfläkt/L1*	1 300	1 300	1 300	1 390	1 390	1 680	1 680
B Bredd panna	570	570	570	670	670	670	670
B1 Total bredd inkl. ställmotorer	635	635	635	735	735	735	735
H Höjd panna	1 565	1 565	1 565	1 565	1 565	1 565	1 565
H1 Total höjd inkl. rökgasrör/H1*	1 610	1 610	1 610	1 610	1 610	1 480	1 480
H2 Höjd anslutning mitten rökgasrör/H2* med rökgasstuts 85°	1 830/1 715	1 830/1 715	1 830/1 715	1 830/1 715	1 830/1 715	1 700/1 585	1 700/1 585
H3 Anslutning framledning	1 360	1 360	1 360	1 360	1 360	1 360	1 360
H4 Anslutning returledning	140	140	140	140	140	140	140
H5 Anslutning säkerhetsvärmväxlare	970	970	970	970	970	960	960
Rökgasrörets diameter	150	150	150	150	150	150	150

^{*)} markerade mått endast för S4 Turbo 50/60, alla mått i mm

Tekniska data – S4 Turbo/S4 Turbo F	15	22	28	34	40	50	60
Nominell värmeeffekt [kW]	15	22	28 ¹⁾	34 ¹⁾	40	50 ¹⁾	60
Energimärkning ²⁾	A ⁺	A ⁺	A ⁺	A ⁺	A ⁺	A ⁺	A ⁺
Pannans verkningsgrad [%]	92,3	92,7	92,8 ¹⁾	92,9 ¹⁾	93	94 ¹⁾	94,9
Elektrisk effekt [W]	40	50–105	50–105	50–105	50–105	100–140	100–165
Stoft (vid 13 % rest-O2) [mg/mJ]	11	13	12 ¹⁾	10 ¹⁾	9	11 ¹⁾	12
Bränslekammarens kapacitet [l]	145	145	145	190	190	200	200
Påfyllningslucka (bredd/höjd) [mm]	380/360	380/360	380/360	380/360	380/360	380/360	380/360
Vattenvolym [l]	115	115	115	175	175	170	170
Pannans vikt [kg]	640	645	650	735	745	793	803

Tekniska effektdata enligt kontrollrapport från TÜV Austria Services GmbH

¹⁾ Värden enligt EN 303-5 Pt. 5.1.4 interpolerat

²⁾ Gemensam märkning (panna + reglering)

Din Fröling-partner:

froiling 

**Heizkessel- und Behälterbau GesmbH
A-4710 Grieskirchen, Industriestr. 12**

AT: Tfn +43 (0) 7248 606 • Fax +43 (0) 7248 606-600

DE: Tfn +49 (0) 89 927 926-0 • Fax +49 (0) 89 927 926-219

E-post: info@froeling.com • Internet: www.froeling.com

I0180418 – Alla illustrationer är symbolbilder!

Rätten till tekniska ändringar samt tryck- och textfel förbehålles!